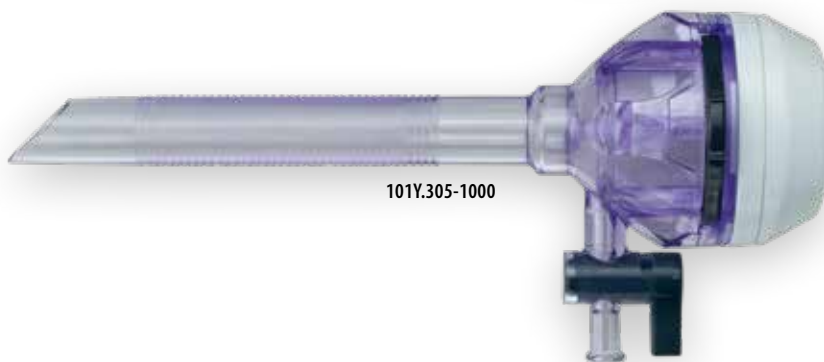
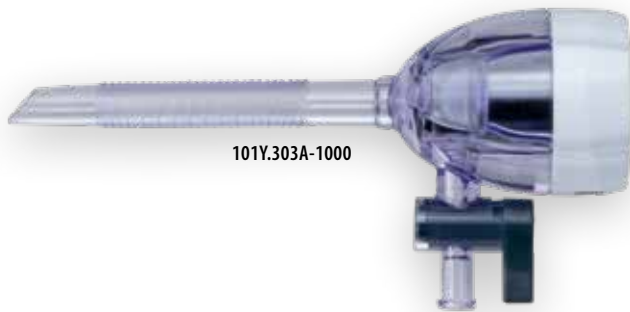


# Trokarhülsen

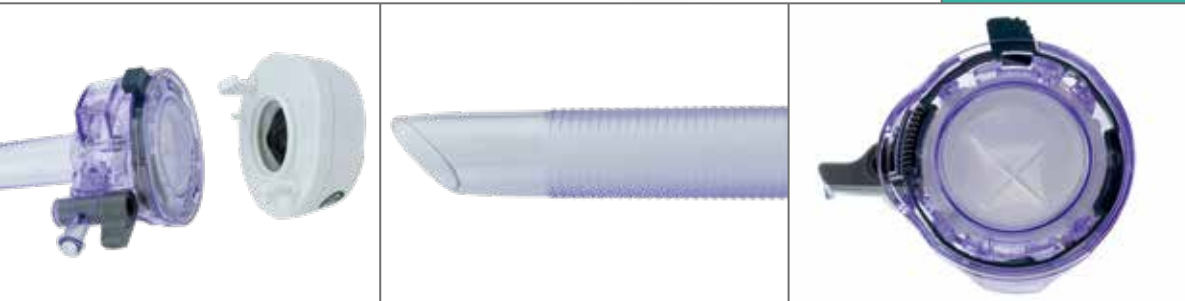
## Mit allen gleich großen Trokaren kompatibel



### BESCHREIBUNG / VORTEILE

Trokarhülsen sind mit allen gleich großen Trokaren kompatibel und dienen der Steigerung der Kosteneffizienz.

- + Für eine einhändige Anwendung
- + Röntgendurchlässige Trokarhülse mit Rillenprofil
- + Ergonomisch geformtes Design für eine sichere Führung des Trokars
- + Einfacher Instrumentenwechsel während der Anwendung
- + Für optische und klingenlose Trokare und Trokare mit geschützter Klinge
- + Verschiedene Längen und Durchmesser erhältlich



Abnehmbares Gehäuse an der Trokarhülse

Röntgendurchlässige Trokarhülse mit Rillenprofil

Lamellen-Dichtung für einen flexiblen Durchgang der Trokardorne

### Trokarhülsen – für optische Trokare

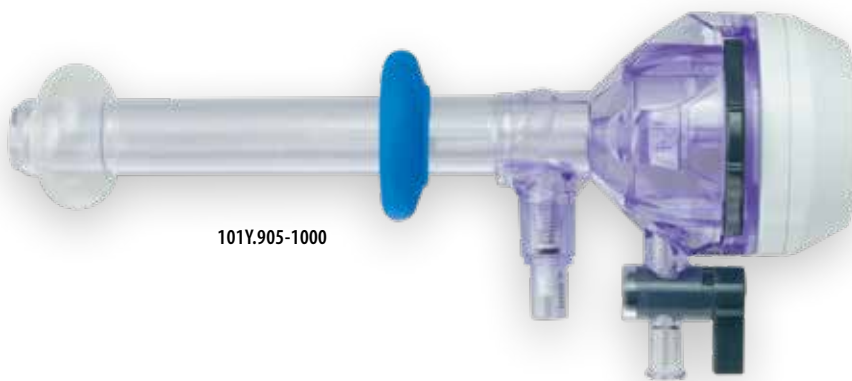
REF	Beschreibung	Trokar-Ø ~ mm	Trokarhülse Länge ~ mm	VE in Stk.
101Y.301A-1000	Für optische Trokare	3	65	12
101Y.303A-1000	Für optische Trokare	5	70	12

### Trokarhülsen – für optische, schneidende und klingenlose Trokare

101Y.302-1000	Für optische und klingenlose Trokare und Trokare mit geschützter Klinge	5	100	12
101Y.305-1000	Für optische und klingenlose Trokare und Trokare mit geschützter Klinge	10	100	10
101Y.307-1000	Für optische und klingenlose Trokare und Trokare mit geschützter Klinge	12	100	10

# Ballon-Trokarhülsen

Mit allen gleich großen Trokaren kompatibel, mit Fixierungsring



101Y.905-1000

## BESCHREIBUNG / VORTEILE

Trokarhülsen sind mit allen gleich großen Trokaren kompatibel und dienen der Steigerung der Kosteneffizienz.

- + Für eine einhändige Anwendung
- + Röntgendurchlässige Trokarhülse mit Rillenprofil
- + Ergonomisch geformtes Design für eine sichere Führung des Trokars
- + Einfacher Instrumentenwechsel während der Anwendung
- + Trokarhülse mit Fixierungsring und Ballonfixierung
- + Verschiedene Durchmesser erhältlich



Fixierungsring

Abnehmbares Gehäuse an der Trokarhülse

Lamellen-Dichtung für einen flexiblen Durchgang der Trokardorne

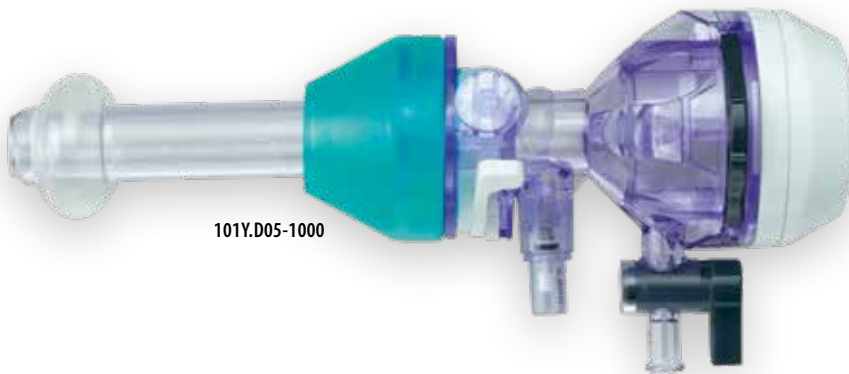
Trokarhülse mit Ballon

## Ballon-Trokarhülsen – für optische Trokare, mit Fixierungsring

REF	Beschreibung	Trokar-Ø ~ mm	Trokarhülse Länge ~ mm	VE in Stk.
101Y.902-1000	Für optische Trokare, mit Fixierungsring	5	100	8
101Y.905-1000	Für optische Trokare, mit Fixierungsring	10	100	6
101Y.907-1000	Für optische Trokare mit Fixierungsring	12	100	6

# Ballon-Trokarhülsen

Mit allen gleich großen Trokaren kompatibel, mit weicher Verankerung



## BESCHREIBUNG / VORTEILE

Trokarhülsen sind mit allen gleich großen Trokaren kompatibel und dienen der Steigerung der Kosteneffizienz.

- + Für eine einhändige Anwendung
- + Röntgendurchlässige Trokarhülse mit Rillenprofil
- + Ergonomisch geformtes Design für eine sichere Führung des Trokars
- + Einfacher Instrumentenwechsel während der Anwendung
- + Für optische Trokare
- + Trokarhülse mit Fixierungs-Gel-Kern und Ballonfixierung
- + Verschiedene Durchmesser erhältlich



Mit weicher Verankerung

Abnehmbares Gehäuse an der Trokarhülse

Lamellen-Dichtung für einen flexiblen Durchgang der Trokardorne

Trokarhülse mit Ballon

### Ballon-Trokarhülsen – für optische Trokare, mit weicher Verankerung

REF	Beschreibung	Trokar-Ø ~ mm	Trokarhülse Länge ~ mm	VE in Stk.
101Y.D02-1000	Für optische Trokare, mit weicher Verankerung	5	100	8
101Y.D05-1000	Für optische Trokare, mit weicher Verankerung	10	100	6
101Y.D07-1000	Für optische Trokare, mit weicher Verankerung	12	100	6